



MECHANICAL & AUTOMATION
SOLUTIONS SAS

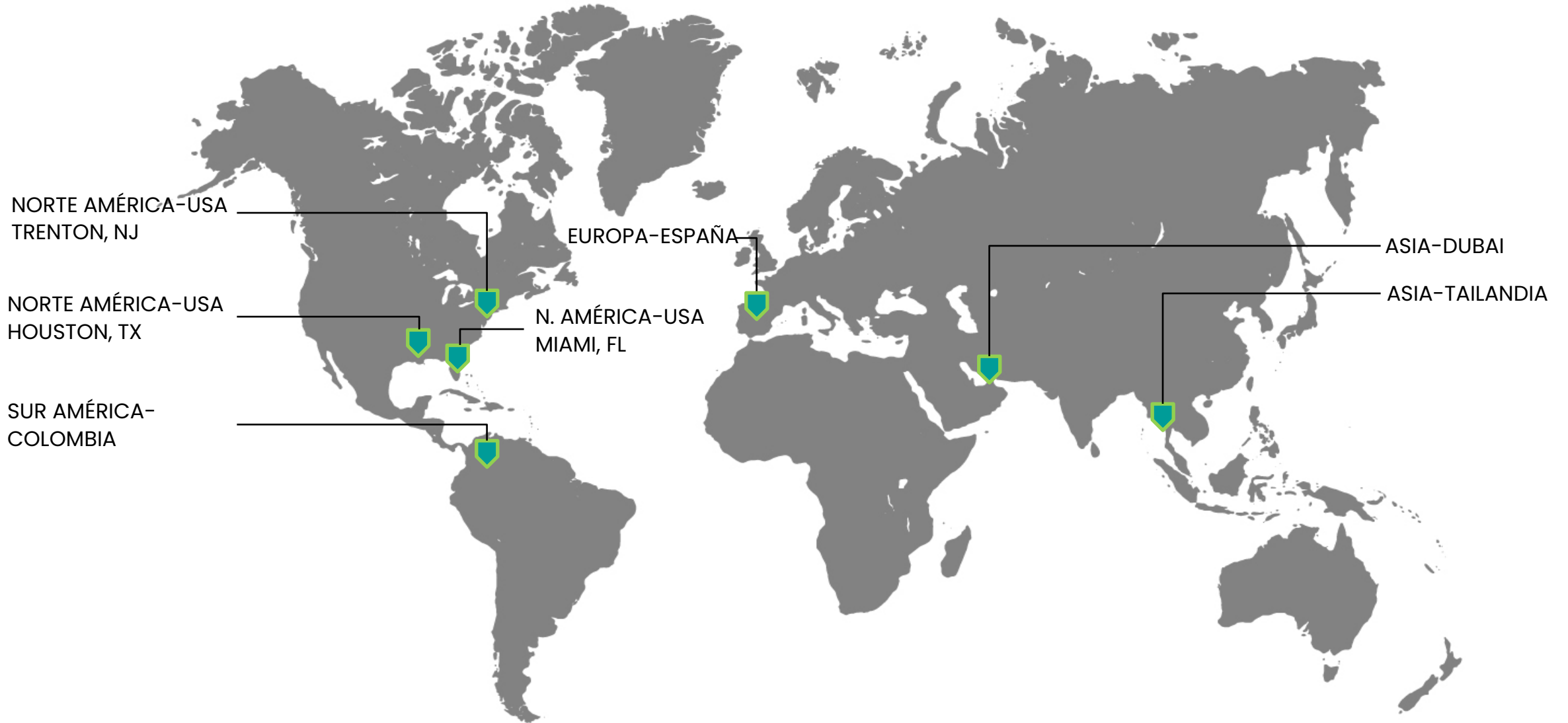


MAS ENG SAS

QUE OFRECEMOS



- Mantenimiento de Sistemas de Control Existentes
- Suministro de Material/Equipos Eléctricos, Automatización, Instrumentación y Mecánicos
- Infraestructura Eléctrica y de Control.
- Energías renovables
- Eficiencia energética
- Mantenimiento de Sistemas de Combustión
- Diseño de Sistemas Mecatrónicos
- Diseño, suministro e Implementación de Sistemas de Control y SCADA



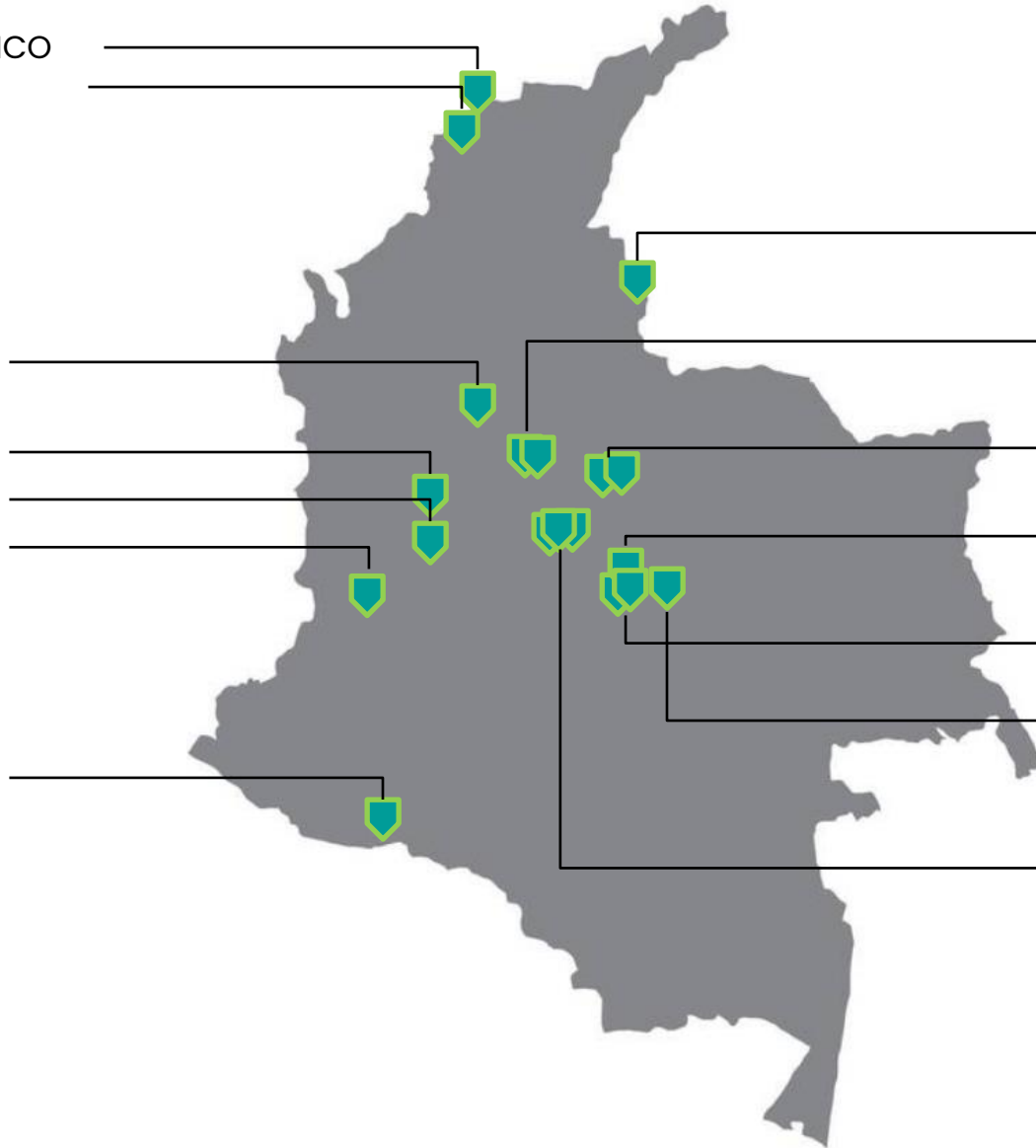
BARRANQUILLA, ATLÁNTICO
CARTAGENA, BOLIVAR

EL PEÑOL, ANTIOQUIA

PALESTINA, CALDAS
MANIZALES, CALDAS

PALMIRA, VALLE

PTO. ASÍS, PUTUMAYO



CÚCUTA, NTE. DE SANTANDER

PUERTO BOYACÁ, BOYACÁ
PUERTO SERVIEZ, BOYACÁ

SOGAMOSO, BOYACÁ
TUTA, BOYACÁ

BARRANCA DE UPÍA, META

PUERTO LÓPEZ, META
PUERTO GAITÁN, META

VILLANUEVA, CASANARE

BOGOTÁ, DISTRITO CAPITAL
MOSQUERA, CUNDINAMARCA
MADRID, CUNDINAMARCA

CONTROL DE CALIDAD



Gerencia de Proyectos

Coordinación de Ingeniería y Servicios

ELÉCTRICO Y A&C

Desarrollo e Implementación de sistemas Eléctricos, Control, SCADA.

PROCESO

Ingeniería Básica y de Detalle para. Asesoría y Soporte para Sistemas de Combustión, Medición y Energía.

MECÁNICO

Soluciones Mecánicas, Estructurales, Skids, soportes y tubería para procesos

MANTENIMIENTO

Mantenimiento de Sistemas de Control, Instrumentación, Mecatrónicos existentes

INNOVACIÓN

Creación de Soluciones a medida, Eficiencia Energética, Energías Renovables, Integración IIOT, Wireless.

Somos una empresa que ofrece ingeniería innovadora y de calidad, a través de soluciones de automatización, control, instrumentación, diseño de hardware, diseño de software, diseño mecánico, adaptadas a las necesidades de nuestros clientes, optimizando sus procesos y mejorando su rentabilidad.

Ser el aliado estratégico preferido de nuestros clientes para el diseño, desarrollo e implementación de soluciones de ingeniería a nivel mundial.

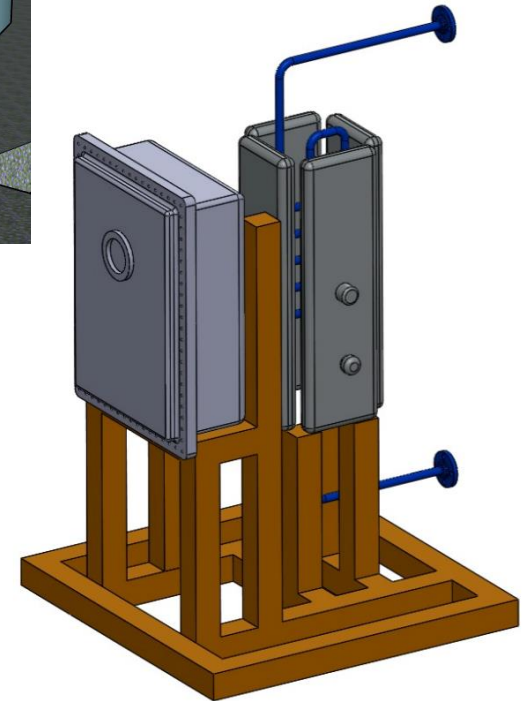
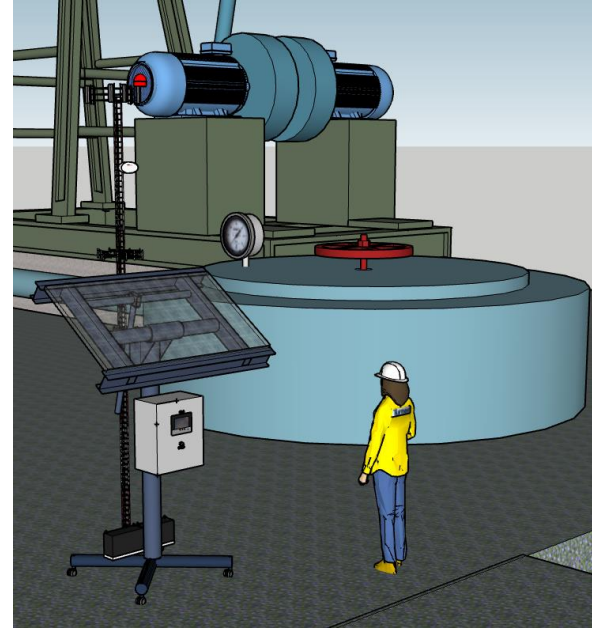
suministros

- Infraestructura eléctrica y de control.
- Variadores, Motores, Servos, Drivers, válvulas.
- Instrumentación: Cromatografía, Caudal, Presión, Nivel Temperatura, Humedad, Energía, entre otros.
- Control y Automatización: PLC's, HMI's, Variadores, Gateway's, conversores de medio y/o protocolo.
- IIOT: Routers, MQTT, equipos inalámbricos.

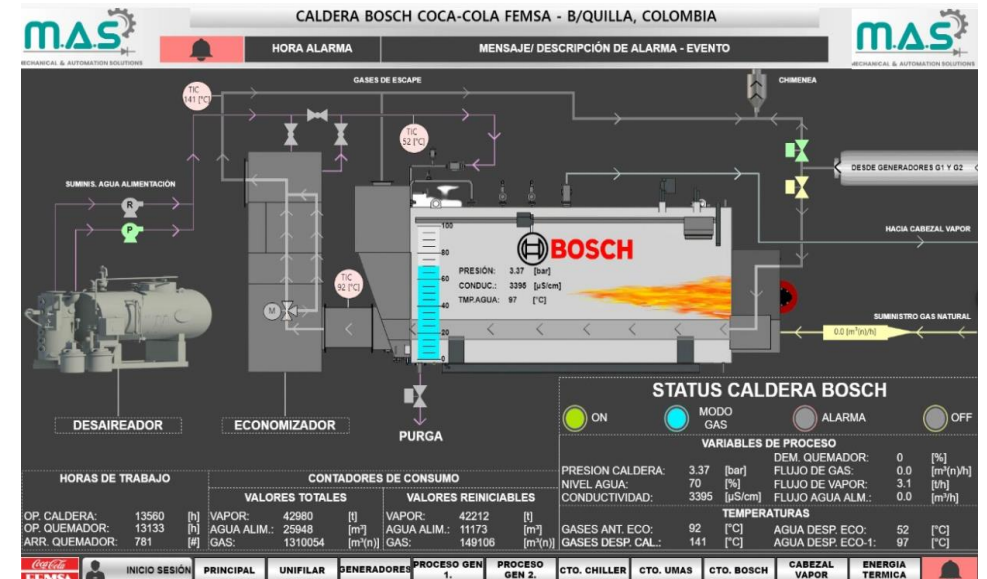
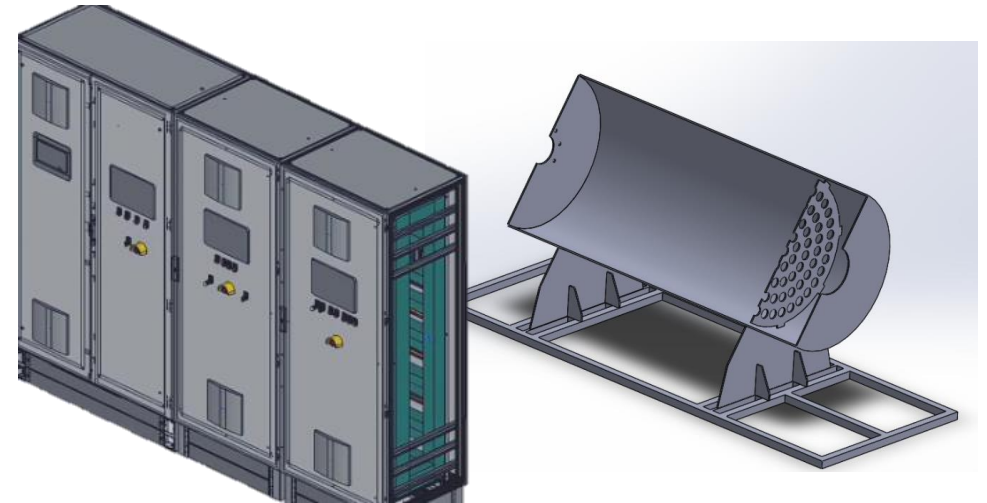


Proyectos

- Procesos de Industria: Automatización, Instrumentación, Control y Supervisión. Diseño, desarrollo y comisionamiento. Proyectos llave en mano.
- Analítica de Procesos: Diseño, suministro y puesta en marcha.
- Sistemas Fotovoltáicos
- Sistemas Catalíticos
- Sistemas IIOT



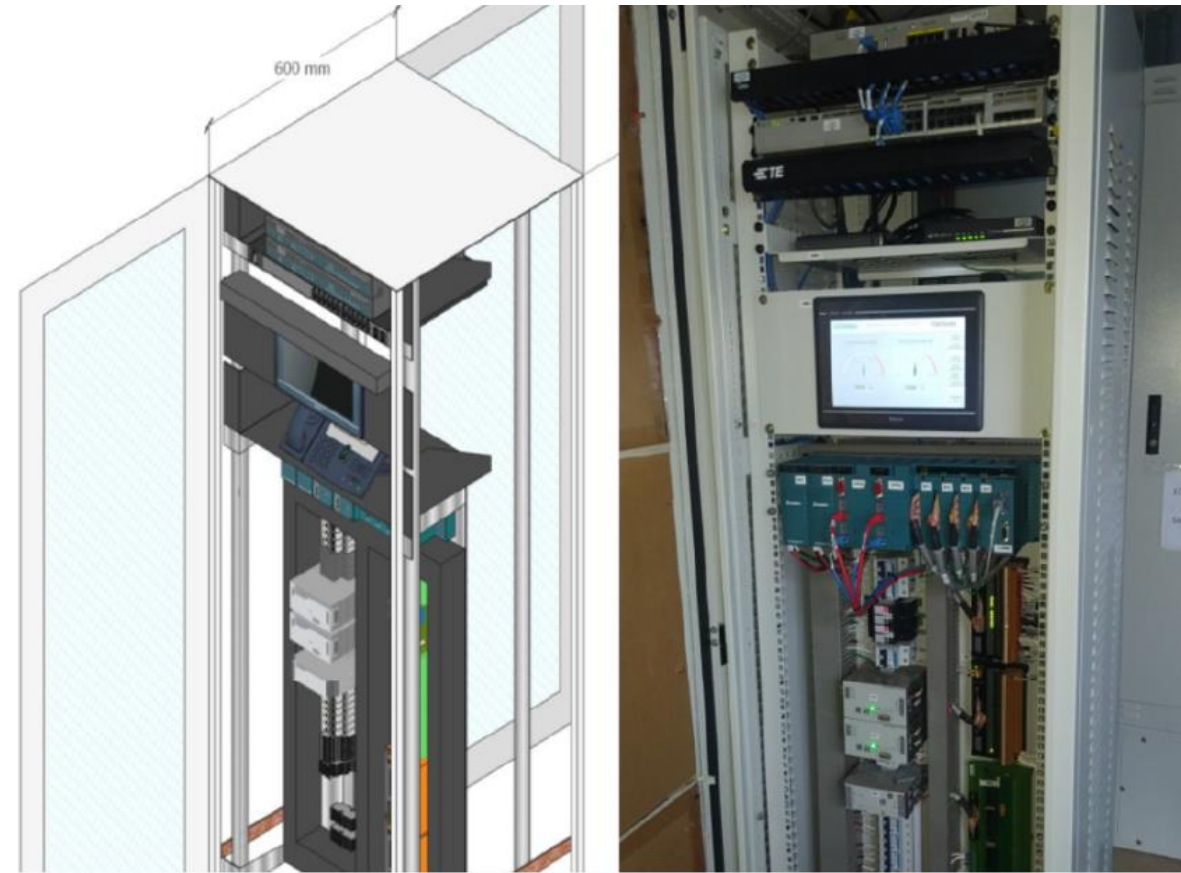
- Elaboración de documentación técnica (Planos uni/multifilares de control, PFD's, P&ID's y relacionados).
- Diseño de Arquitecturas de Control y Automatización.
- Diseño e instalación de infraestructura eléctrica y de control.
- Diseño y ensamble de Tableros Eléctricos.
- Diseño de Sistemas, Mecánicos, Eléctricos y de Control.
- Diseño de Sistemas de supervisión SCADA.



Desarrollo de ingeniería básica y detalle A&C para sistema de control válvula de crudo en oleoducto.

YOKOGAWA - STARDOM

- Ingeniería básica/detalle de sistema de Automatización y Control.
- Programación de Sistema de Control.
- Programación de interfaz gráfica HMI.
- Ensamble de tablero de control y comunicaciones
- Integración con sistemas externos: Fire & Gas, FAST/TOOLS SCADA



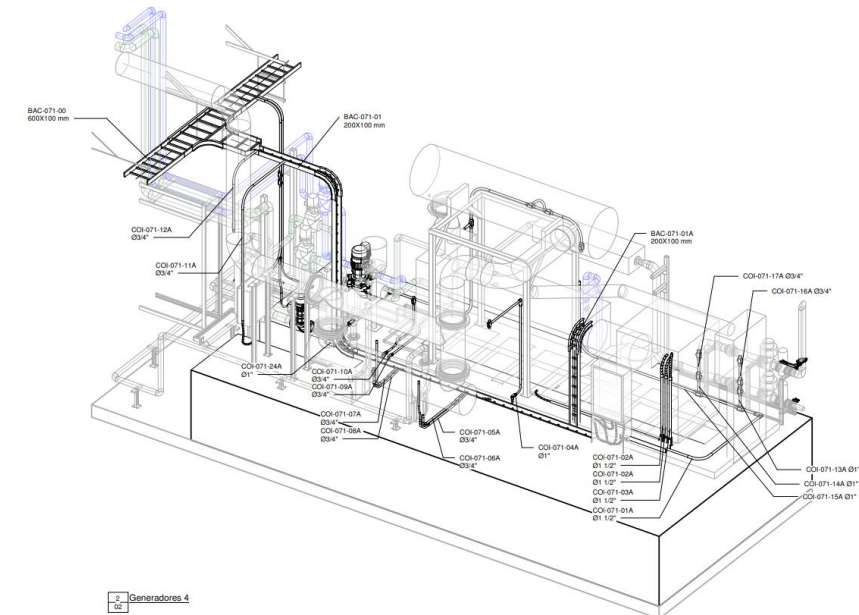
Sistema de Control y Automatización. WAGO - CODESYS

- Ingeniería básica/detalle de sistema de Automatización y Control.
- Puesta en servicio de sistema de Control Y Supervisión para proyecto de Trigeneración de 3 [MW] eléctricos + 240Tn/h de frío + 3200 kg/h de vapor saturado.
- Desarrollo lógico-gráfico de solución de control y automatización
- Implementación y suministro de Sistema SCADA.
- Integración con Hubgrade de Cliente a través de MQTT



Ingeniería Básica y Detalle.

- Ingeniería básica/detalle de sistema de Automatización, Control e Instrumentación para proyecto de Cogeneración con Biogas de 10 [MW].
- Instalación de infraestructura eléctrica y de Control.
- Instalación de instrumentación asociada al sistema de Cogeneración.
- Instalación Acompañamiento a la puesta en Funcionamiento
- AS-Built Eléctrico y de Control e Instrumentación



Diseño, Suministro y Puesta en Marcha de Sistema de Análisis de Gases.

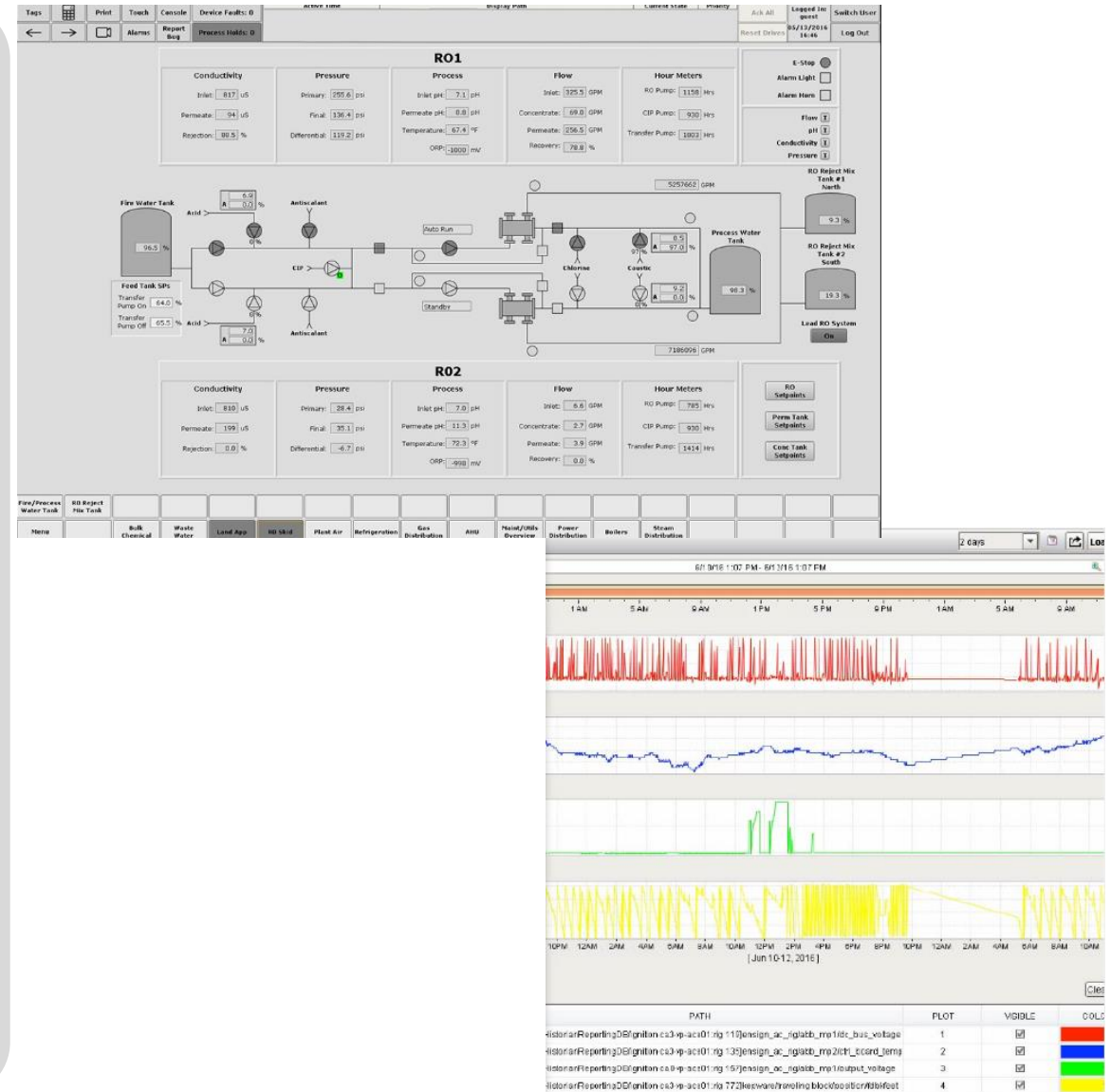
ABB

- Suministro, instalación y comisionamiento de Cromatógrafo para análisis de composición de Gas Natural en Procesos de Generación de Energía en Pozos de Producción de Crudo.
- Diseño Mecánico, suministro y montaje de Soportería y encerramiento.



Diseño, desarrollo e implementación de SCADA. IGNITION (by Inductive Automation).

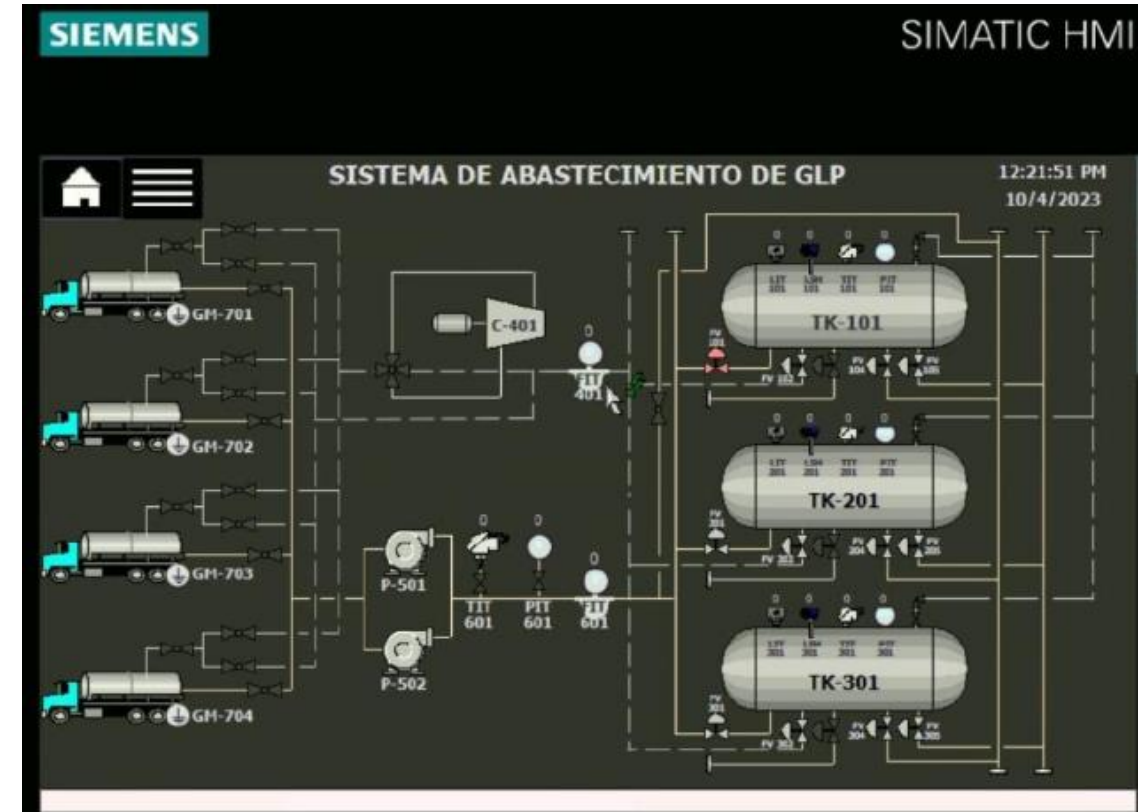
- Análisis de selección de Señales para visualización.
- Integración de siete (7) subsistemas de planta de producción al SCADA por medio de protocolo OPC y Modbus TCP/IP.
- Diseño, desarrollo e implementación de sistema SCADA Ignition, basados en norma ISA.
- Instalación de infraestructura eléctrica para comunicación: Ethernet y Fibra óptica



SISTEMA DE CONTROL

Diseño de Sistema de Control para planta de Almacenamiento de GLP. SIEMENS – S7 1500 S7 1200

- Diseño, desarrollo y comisionamiento de sistema de control Siemens.
- Integración multiprotocolo: S7, Profinet, Modbus TCP client & Server, Modbus RTU Master.
- Comisionamiento de Variadores de Frecuencia.
- Diseño e implementación de sistema de Visualización en HMI.
- Integración con DCS PSC7.



TECNOLOGÍAS

- **Software Automatización y Control:** WAGO, SIEMENS, SCHNEIDER, ALLEN BRADLEY, IGNITION, YOKOGAWA, CODESYS, SOLIDOT, ODOT, WEG, PHOENIX CONTACT, MITSUBISHI.
- **Software de Diseño:** Autocad, Revit, Eplan, Solidworks, Sketchup.
- **Instrumentación:** ABB, E+H, YOKOGAWA, EMERSON, VEGA, Q&T, WIKA, HONEYWELL.
- **Procesos:** HIKELOK, SWAGELOK, EMERSON
- **IIOT y Comunicaciones:** WAGO, BLIIOT, CODESYS, CISCO



www.mas-eng.co





MECHANICAL & AUTOMATION SOLUTIONS